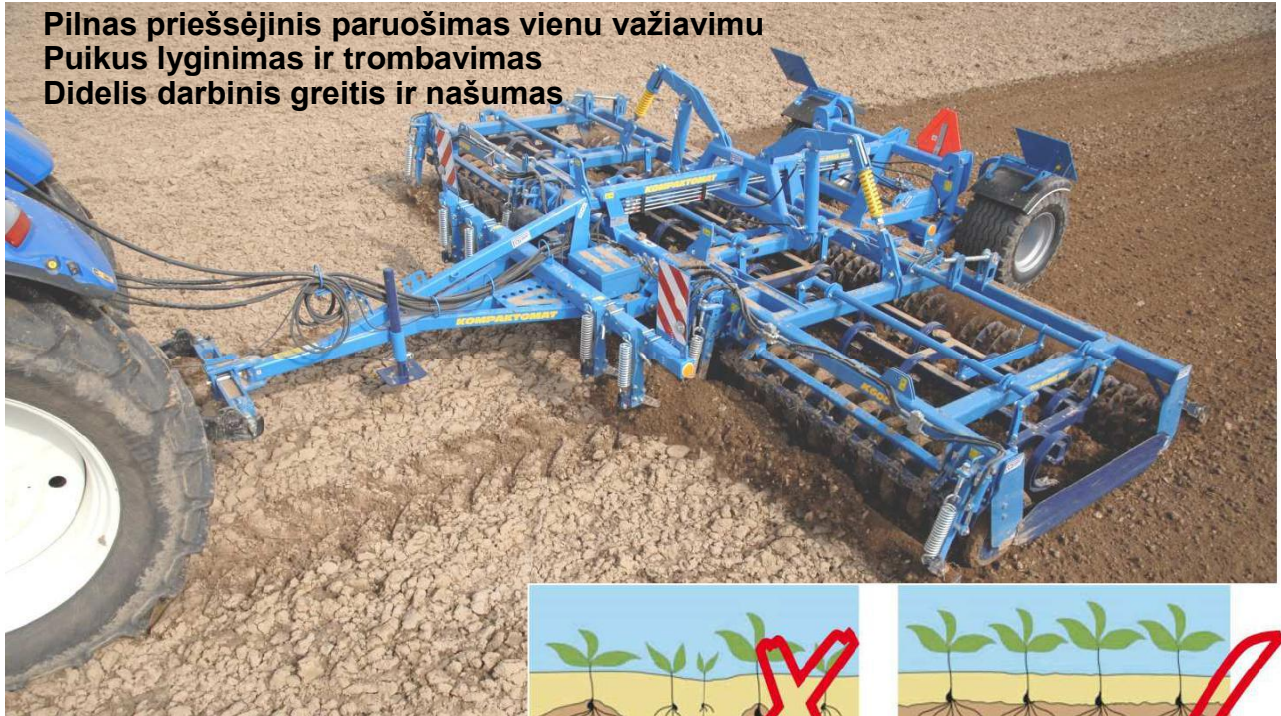


Priešsėjiniai agregatai KOMPAKTOMAT P-PS

Pilnas priešsėjinis paruošimas vienu važiavimu
Puikus lyginimas ir trombavimas
Didelis darbinis greitis ir našumas



Pagrindinė mašinos technologinė paskirtis:

Agregatas skirtas sėklos guoliavietei po arimo paruošti.

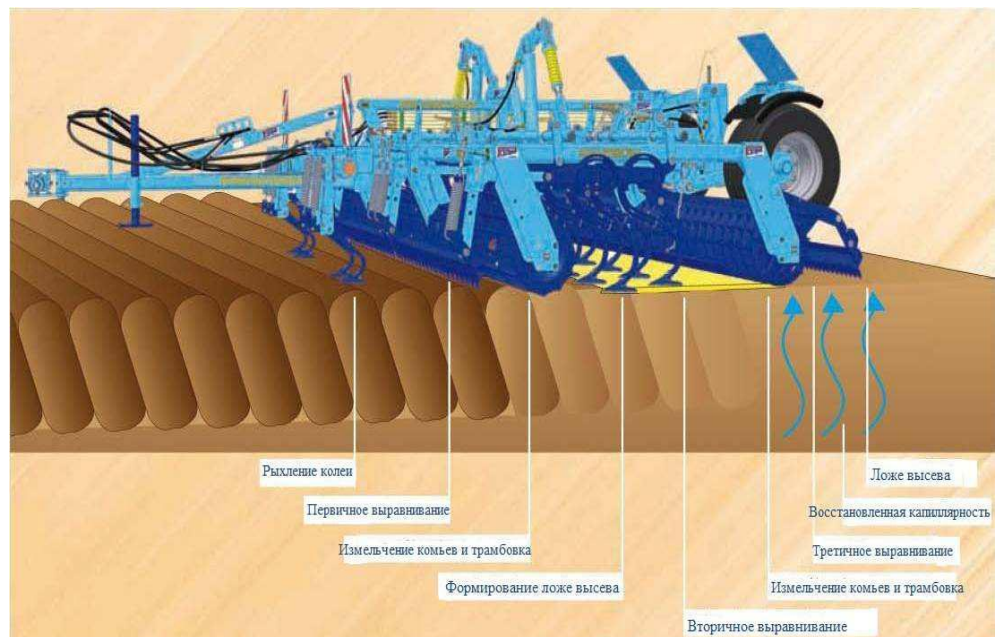
Darbinis gylis nuo 1 iki 10 cm.

Galimybė varijuoti darbinėmis dalimis.

Didelis našumas

7 operacijos atliekamos vienu važiavimu.

Didelis darbinis greitis iki 12 km/h.
Puikus trombavimas ir dirvožemio kapiliarų atstatymas, garantuojantis tolygų pasėlių sudygimą.





Kokybiškas darbas

Tikslius darbinio gylio nustatymas užtikrina puikų sėklos guoliavietės paruošimą bet kokiai kultūrai.

Automatinė kojų apsauga užtikrina nuolatinį darbą.

Puikus lauko lyginimo efektas .



Papildomų padargų agregavimas

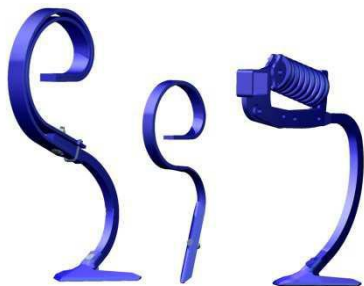
Pusiau prikabinamus kompaktomatus galima agreguoti kartu papildomais padargais, pvz. su sėjamosiomis ar papildomais volais.

Masyvi konstrukcija

Pagrindiniuose taškuose panaudotos pagerintos padidinto atsparumo medžiagos ilgalaikiam tarnavimui. Atsparus rėmas.



Masyvi priekinė lyginimo lenta, užtikrinanti viršutinių arimo sluoksnių pakėlimą.



Automatinė kojų apsauga.

Paprastas aptarnavimas

Minimum reguliavimo vietų.

Minimum tepimo taškų.



Priekinės lyginimo lentos aukščio nustatymas.



Galinės lyginimo lentos (už strėlinių noragėlių) aukščio nustatymas.



Noragėlių darbinio gylio nustatymas.

Galimybė rinktis iš skirtingų darbinių dalių – komplektacija pagal pasirinkimą



L – lystelinis volas - Ø 40 cm - 60 kg/m

Galima naudoti ir kaip priekinį, ir kaip galinį volą.

Kokybiškai smulkina grumstus. Nelabai gerai tinka drėgnoms dirvoms.



LS – lystelinis spiralinis volas - Ø 40 cm - 60 kg/m

Galima naudoti ir kaip priekinį, ir kaip galinį volą.

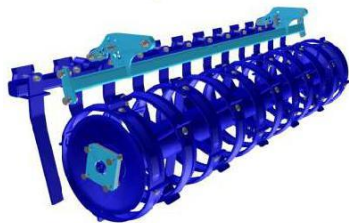
Kokybiškai smulkina grumstus. Gerai tinka drėgnoms dirvoms.



C – crosskill volas - Ø 40 cm - 170 kg/m

Galima naudoti tik kaip galinį volą.

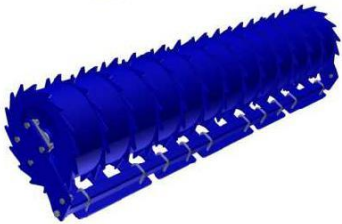
Puikiai dirba lengvose, vidutinėse ir sunkiose dirvose, kokybiškai trombuoja ir smulkina grumstus.



R – ring volas Ø 40 cm - 115 kg/m

Galima naudoti ir kaip priekinį, ir kaip galinį volą.

Kokybiškas darbas visų tipo dirvožemiuose, gera gylio kontrolė, tinka ir drėgnoms dirvoms.



S – segmentinis volas Ø 40 cm - 115 kg/m

Galima naudoti ir kaip priekinį, ir kaip galinį volą.

Puikiai dirba vidutinėse ir sunkiose kietose dirvose, gerai smulkina ir trupina grumstus, gerai palaiko gylį. Netinka labai smėlėtoms ir dulkingoms dirvoms.

	L	LS	C	R	S
Smulkinimas	●●●○	●●●○	●●●●	●●○○	●●○○
Trombavimas	●●●○	●●●○	●●●●	●●●●	●●●○
Gylio kontrolė	●●●●	●●●●	●○○○	●●●●	●●●●
Atsparumas kišimuisi	●○○○	●○○○	●●○○	●●●●	●●○○
Darbas akmenuotose dirvose	●●●○	●●●○	●●○○	●●○○	●●●○
Darbas šlapiose dirvose	●○○○	●●●○	●●○○	●●●●	●●●○
Sunkios dirvos	●●○○	●●○○	●●●○	●●○○	●●●○
Vidutinės dirvos	●●●○	●●●○	●●●●	●●○○	●●●○
Lengvos dirvos	●●●●	●●●●	●●●●	●●○○	●●●○

● - MAX

○ - MIN



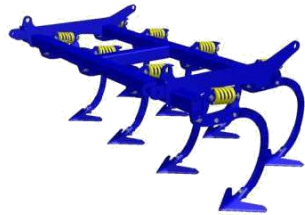
A – sekcija

Sekcija komplektuojama su 2 eilėmis strėlinių 25 cm pločio noragėlių. Kiekviena koja turi apsauginę spyruoklę. Ši sekcija rekomenduojama darbui lengvose dirvose, neturinčiose daug augalinių liekanų. Už noragėlių yra tvirtinama lyginimo lenta.



B – sekcija

Sekcija komplektuojama 4 eilėmis su siaurais 7 cm pločio noragėliais. Ši sekcija rekomenduojama darbui pavasarį, kada nenorima iškelti drėgną dirvos sluoksnį į paviršių, arba darbui sunkioms dirvoms. Už noragėlių lyginimo lentos nėra.



C – sekcija

Universali sekcija komplektuojama su 2 eilėmis strėlinių 25 cm pločio noragėlių. Kojos pritvirtintos taip, kad pagerintų augalinių liekanų praeinamumą. Todėl ši sekcija rekomenduojama laukams su dideliu augalinių liekanų kiekiu ir sunkioms dirvoms. Už noragėlių yra tvirtinama lyginimo lenta.

	A	B	C
Noragėlių eilių skaičius (vnt) / Atstumas tarp eilių (mm)	2 / 400	4 / 240	2 / 490
Lyginimo lenta už noragėlių	●●●●	○○○○	●●●●
Apdirbimas visu plotu	●●●●	●●●○	●●●●
Darbas lengvose dirvose	●●●●	●●●●	●●●●
Darbas vidutinėse dirvose	●●●○	●●●○	●●●●
Darbas sunkiose dirvose	●●●○	●●●○	●●●●
Darbas akmenuotose dirvose	●●●○	●●●○	●●●●
Darbas šlapiose dirvose	●●○○	●●●●	●●○○
Atsparumas kišimuisi	●●○○	●●●○	●●○○

● - MAX

○ - MIN

Techniniai parametrai

PARAMETRAI-BE STABDŽIŲ		K300P	K400PS	K450PS	K500PS	K600PS
Darbinis plotis (mm)		3000	4000	4500	5000	6000
Darbinis gylis (mm)		0-100	0-100	0-100	0-100	0-100
Noragėlių skaičius strėliniai/kaltiniai		13/30	18/39	20/47	23/49	27/59
Darbinis greitis (km/h)		8-12	8-12	8-12	8-12	8-12
Našumas (ha/h)		2,2-3,2	3-4	3,5-4,5	3-5	3,5-6
Traukiamos galios poreikis (kW) ¹⁾		70 / 95	90 / 125	110 / 150	120 / 165	130 / 180
Maksimalus transportinis greitis (km/h) ²⁾		20	20	20	20	20
Maksimalus nuolydis (°)		11	6	6	6	6
Padangos		400/60-15,5	400/60-15,5	400/60-15,5	19,0/45-17	19,0/45-17
Hidraulikos kontūrų skaičius / slėgis (bar)		2 / 200	2 / 200	2 / 200	2 / 200	2 / 200
Greito pajungimo movų kiekis / tipas		4 / ISO 12,5	4 / ISO 12,5	4 / ISO 12,5	4 / ISO 12,5	4 / ISO 12,5
Reikalavimai traktoriaus prikabinimo įtaisui	Atstumas tarp pakabos apatinių šarnyrų ašių (mm)	1010 mm (920 mm)	1010 mm (920 mm)	1010 mm (920 mm)	1010 mm (920 mm)	1010 mm (920 mm)
	apatinių pakabos šarnyrų skylių agregato kaisčiams diametras (alternatyvus Ø)	Ø37,5 mm (Ø29 mm)	Ø37,5 mm (Ø29 mm)	Ø37,5 mm (Ø29 mm)	Ø37,5 mm (Ø29 mm)	Ø37,5 mm (Ø29 mm)
Transportinis plotis (mm)		3000	3000	3000	3000	3000
Transportinis aukštis (mm)		1650	2670	3030	2790	3230
Bendras mašinos ilgis (mm)		5500	5965	5965	6105	6105
Mašinos svoris (kg) ³⁾		2280	3010	3340	4025	4360
Ašies apkrova (kg)		1690	2080	2240	2730	2950

PARAMETRAI-SU STABDŽIAIS		K500PS	K600PS	K700PS	K800PS	K1000PS
Darbinis plotis (mm)		5000	6000	7000	8000	9850
Darbinis gylis (mm)		0-100	0-100	0-100	0-100	0-100
Noragėlių skaičius strėliniai/kaltiniai		23/49	27/59	31/69	35/77	43/91
Darbinis greitis (km/h)		8-12	8-12	8-12	8-12	8-12
Našumas (ha/h)		3-5	3,5-6	4,5-7	5,5-8	8,5-10
Traukiamos galios poreikis (kW) ¹⁾		120 / 165	130 / 180	150 / 205	160 / 220	180 / 245
Maksimalus transportinis greitis (km/h) ²⁾		20	20	20	20	20
Maksimalus nuolydis (°)		6	6	6	6	6
Padangos		19,0/45-17	19,0/45-17	19,0/45-17	19,0/45-17	19,0/45-17
Stabdžių tipas / paskirstymas / slėgis (kPa) ³⁾		Oriniai / dviųjų žarnų/ 8,5	Oriniai / dviųjų žarnų/ 8,5	Oriniai / dviųjų žarnų/ 8,5	Oriniai / dviųjų žarnų/ 8,5	Oriniai / dviųjų žarnų/ 8,5
Stabdžio matmenys		300/60	300/60	300/60	300/60	300/60
Hidraulikos kontūrų skaičius / slėgis (bar)		2 / 200	2 / 200	2 / 200	2 / 200	2 / 200
Greito pajungimo movų kiekis / tipas		4 / ISO 12,5	4 / ISO 12,5	4 / ISO 12,5	4 / ISO 12,5	4 / ISO 12,5
Reikalavimai traktoriaus prikabinimo įtaisui	Atstumas tarp pakabos apatinių šarnyrų ašių (mm)	1010 mm (920 mm)	1010 mm (920 mm)	1010 mm (1045 mm)	1010 mm (1045 mm)	1010 mm (1045 mm)
	apatinių pakabos šarnyrų skylių agregato kaisčiams diametras (alternatyvus Ø)	Ø37,5 mm (Ø29 mm)	Ø37,5 mm (Ø29 mm)	Ø37,5 mm (Ø50 mm)	Ø37,5 mm (Ø50 mm)	Ø37,5 mm (Ø50 mm)
Transportinis plotis (mm)		3000	3000	3000	3000	3000
Transportinis aukštis (mm)		2790	3230	3830	4220	4190
Bendras mašinos ilgis (mm)		6105	6105	6105	6105	6660

Mašinos svoris (kg) ³⁾	4025	4360	4960	5345	6920
Ašies apkrova (kg)	2730	2950	3360	3620	4520

1) Rekomenduojama traktoriaus galia; *Realus traukos galios poreikis gali skirtis, priklausomai nuo darbinio gylio, dirvožemio sąlygų, lauko nuolydžio, darbinių dalių reguliavimo ir nusidėvėjimo.*

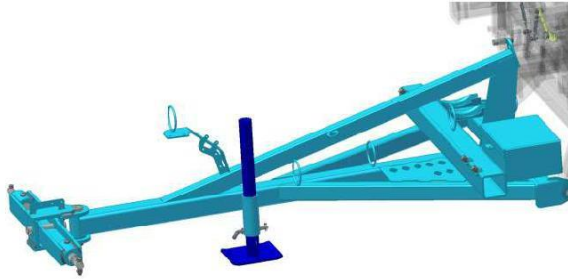
Techninis perspėjimas!

2) Paisykite regioninių reikalavimų mašinos transportavimo keliais reikalavimų. Pasitikrinkite maksimalios masės apribojimus.

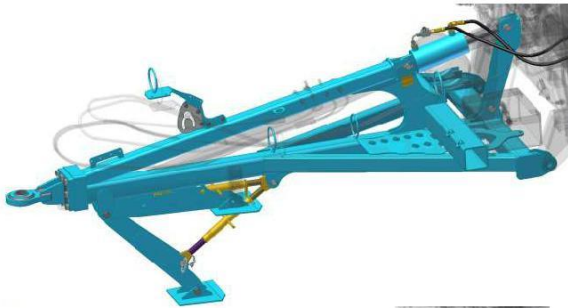
3) Agregato varianta masė: priekinis lystelinis volas, A sekcija, galinis volas crosskill

4) Alternatyvus stabdžių tipas: hidrauliniai, slėgis 130±5 bar

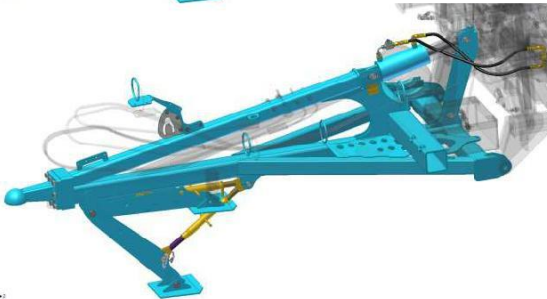
Prikabinimo prie traktoriaus variantai



III kategorijos tritaškis prikabinimas

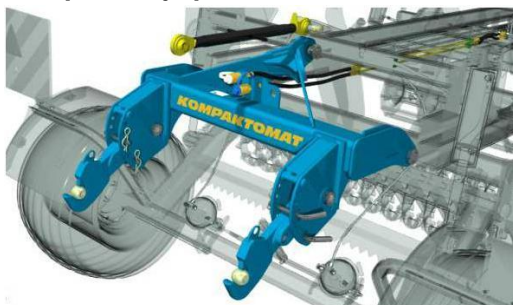


Kilpa apatiniam prikabinimui Ø 50 mm (K700, K800, K1000)



Prikabinimo įtaisas K80 (K700, K800, K1000)

Komplektacija pasirinktinai



Galinė 2 kategorijos tritaškė pakaba – galinėje mašinos dalyje papildomų mašinų pakabinimui galima sumontuoti galinę pakabą papildomos įrangos agregatavimui.

Maksimalus galimas papildomos įrangos kompaktomatui svoris

	K300P	K400PS	K450PS	K500PS	K600PS	K700PS	K800PS	K1000PS
Ft (kg)	2280	3010	3340	4025	4360	4960	5345	6920
Fn (kg)	5950				6800			
K1 (mm)	3205	3149		3895			3810	
K2 (mm)	4750	5083		5750			5950	
Traukos svorio centras	Maksimalus įrangos svoris "M" (kg), esant transportiniam greičiui 25 km/h							
L= 1000 mm	3644	3414	3243	2746	2553	2930	2708	2028
L= 1300 mm	3465	3253	3090	2629	2444	2806	2593	1944
L= 1500 mm	3353	3154	2997	2557	2377	2728	2522	1892
L= 1700 mm	3250	3061	2908	2488	2313	2655	2454	1842
L= 2000 mm	3015	2932	2785	2392	2223	2552	2359	1773

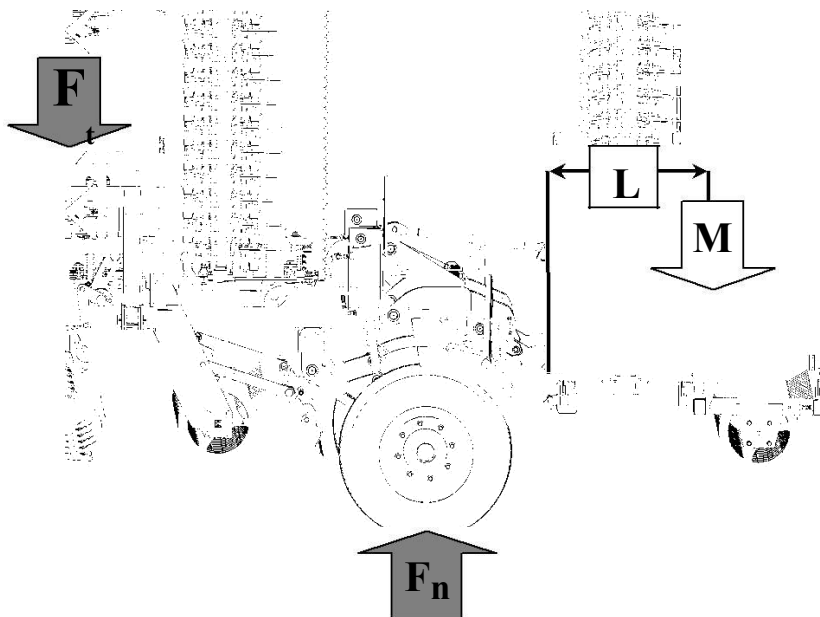
K1...išmatavimų konstanta Nr. 1; K2...išmatavimų konstanta Nr. 2

Leidžiamo agreguoti su kompaktomatu papildomo padargo maksimalaus svorio apskaičiavimo formulė:

$$M = \frac{(-F_t \cdot K_1) + (F_n \cdot K_2)}{L + K_2}$$

Apskaičiuota reikšmė (svoris) "M" leis Jums patikrinti galimybę be problemų agreguoti kitą įrangą.

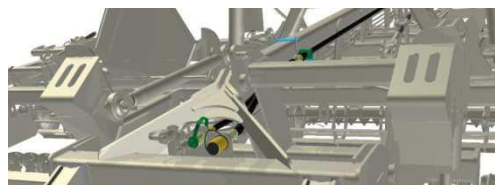
Piešinys leidžiamo agreguoti su kompaktomatu papildomo padargo maksimalaus svorio apskaičiavimui

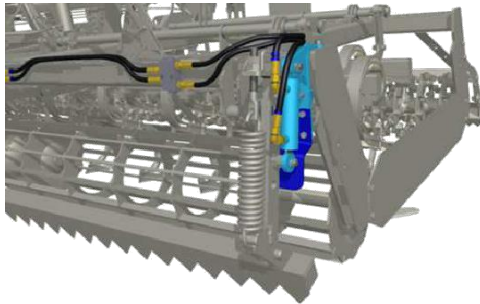


- Su kompaktomatu galima agreguoti tik tas mašinas, kurios gali kopijuoti dirvos paviršių. Su kompaktomatu draudžiama agreguoti pvz. sėjamąją be varančių ratų.

Hidraulinis kontūras sėjamosios ventiliatoriui – kompaktomate su galine tritaške pakaba papildomai galima sumontuoti hidroišvadą pneumatinės sėjamosios ventiliatoriui.

DĖMESIO! Atbulinė hidrokontūro atšaka DU20 negali būti pajungta prie traktoriaus hidroskirstytuvo, bet turi būti tiesiogiai pajungta prie traktoriaus alyvos talpos.





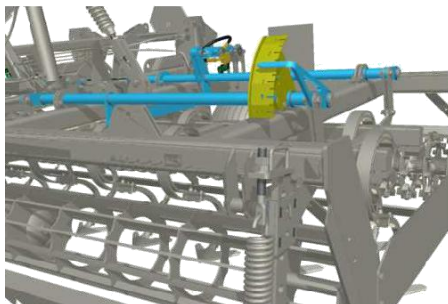
Hidraulikos kontūrų skaičius / slėgis (bar) 1 / 200

Greito pajungimo movų kiekis / tipas 1 / ISO 12,5
1 / ISO 25

Hidrofikuotos lyginimo lentos – priekinės lyginimo lentos reguliavimas tiesiai iš traktoriaus kabinos.

Hidraulikos kontūrų sakičius / slėgis (bar) 1 / 200

Greito pajungimo movų skaičius / tipas 2 / ISO 12,5



Hidrofikuotas darbinio gylio nustatymas – darbinis gylis nustatomas tiesiai iš traktoriaus kabinos.

Hidraulikos kontūrų skaičius / slėgis (bar) 1 / 200

Greito pajungimo movų skaičius / tipas 2 / ISO 12,5



Apšvietimo komplektas



Ø28 mm

II kategorijos kaisčių tritaškiam prikabinimui komplektas (K300P-K450PS)



Ø50 mm

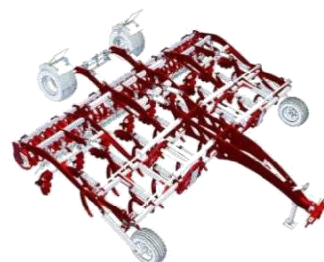
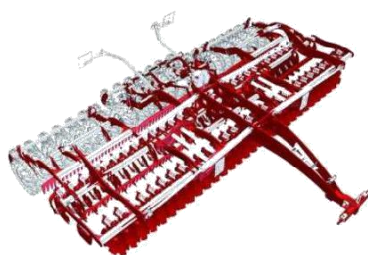
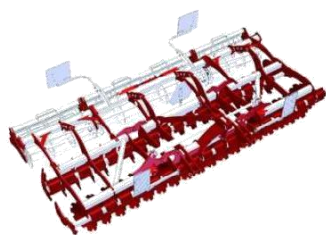
IV kategorijos kaisčių komplektas tritaškiam prikabinimui



Ø60 mm

“Kirovec” kaisčių komplektas tritaškiam prikabinimui

eXtra STEEL line®



Papildomą informaciją Jūs galite rasti
www.farmet.cz, www.agrotarna.lt,
arba galite skambinti telefonu +370 656 23331